

Elektronikus fogyasztásmérők beépített modbus csatoló felülettel (RS485), egyfázisú vagy háromfázisú kivitelben, közvetlen méréssel vagy áramváltó csatlakozással

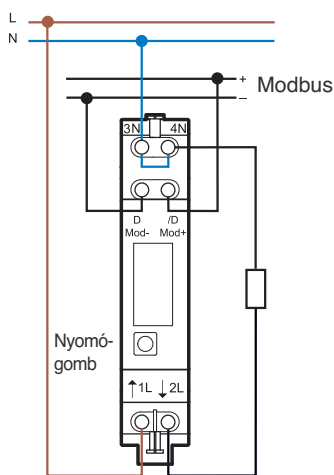
Opcionálisan MID elszámolási mérők

- Villamos fogyasztásmérők az EN 62053-21 és az EN 50470 szerint
- LCD-kijelző mutatja az összes- vagy a részfogyasztást (visszaállítható) és a pillanatnyi értékeket (teljesítmény, feszültség, áram)
- A modbus felületen keresztül a meddő teljesítmény is kiolvasható
- Modbus/RTU protokoll az IDA specifikáció szerint
- Feszültségkimaradás esetén a fogyasztási adatok és a címek az EEPROM-ban tárolódnak
- Az átviteli sebesség felismerése automatikus
- Pontossági osztály 1 / B
- Készülék érintésvédelmi osztálya: II
- Visszaszámlálás gátlással
- Kiegészítő fedéllel plombálható
- 35 mm-es szerelő sínre (EN 60715 TH35) rögzíthető

NEW 7E.23.8.230.02x0



- közvetlen bekötésre
- 1-fázisú váltakozóáramú 32 A
- integrált modbus csatoló felülettel
- 230 V 50 Hz
- 17,5 mm széles



Méreteket lásd az 5. oldalon

Műszaki adatok / kijelző	
Referencia áram / Max. tartós határáram	A 5/32
Indulási áram	A 0,02
Pontossági követelmények áramtartománya A	0,25...32
Rövid idejű áramerhelhetőség (terhelés ideje) A	960 (10 ms)
Névleges feszültség (U _N)	V AC 230
Működési feszültségtartomány	(0,8...1,15)U _N
Névleges frekvencia	Hz 50
Mértékadó fogyasztás a referencia áramnál W	< 0,4
Kijelző (számmagasság 5 mm)	Hétjegyű számlálómű, LCD kijelző háttérvilágítással
Legnagyobb / legkisebb kijelzett érték kWh	999.999,9/0,01 *
LCD-s fogyasztásjelzés, impulzus / kWh	2.000
Modbus (csatoló interfész)	
Buszrendszer	Soros RS485-ös csatoló felület
A buszvezeték maximális hossza m	1.200
A modbusra csatlakoztatható mérők száma	247
Átviteli sebesség** baud	4.800 - 9.600 - 19.200 38.400 - 57.600 - 115.200
Max. reakció idő (írás/olvasás) ms	60 / 60
Általános adatok	
Pontossági osztály EN 62053-21/EN 50470-1	1 / B
Környezeti hőmérséklet tartomány °C	-25...+55
Védelmi kategória	II
Védettség készülékház / csatlakozókapcsok	IP 50/IP 20
Tanúsítványok:	CE

* 2 tizedesnél a mérési tartomány ≤ 99.999,99 kWh
1 tizedesnél a mérési tartomány ≥ 100.000,0 kWh
** Az átviteli sebesség felismerése automatikus (Auto-Baud-Detect).

Elektronikus fogyasztásmérők beépített modbus csatoló felülettel (RS485), egyfázisú vagy háromfázisú kivitelben, közvetlen méréssel vagy áramváltó csatlakozással

Opcionálisan MID elszámolási mérők

- Villamos fogyasztásmérők az EN 62053-21 és az EN 50470 szerint
- LCD-kijelző mutatja az összes- vagy a részfogyasztást (visszaállítható) és a pillanatnyi értékeket (teljesítmény, feszültség, áram)
- A modbus felületen keresztül a pillanatnyi meddő teljesítmény is kiolvasható (fázisonként vagy a három fázis összesen)
- Modbus/RTU protokoll az IDA specifikáció szerint
- Feszültségkimaradás esetén a fogyasztási adatok és a címek az EEPROM-ban tárolódnak
- Az átviteli sebesség felismerése automatikus
- Pontossági osztály 1 / B
- Készülék érintésvédelmi osztálya: II
- Visszaszámlálás gátlással
- Kiegészítő fedéllel plombálható
- 35 mm-es szerelősínre (EN 60715 TH35) rögzíthető

* Áramváltó-áttetelek: 5:5, 50:5, 100:5, 150:5, 200:5, 250:5, 300:5, 400:5, 500:5, 600:5, 750:5, 1.000:5, 1.250:5, 1.500:5; gyári beállítás: 5:5

** 2 tizedesnél a mérési tartomány $\leq 99.999,99$ kWh
1 tizedesnél a mérési tartomány $\geq 100.000,0$ kWh

*** 1 tizedesnél a mérési tartomány $\leq 999.999,9$ kWh
tizedes nélkül a mérési tartomány $\geq 1.000.000$ kWh

**** Az átviteli sebesség felismerése automatikus (Auto-Baud-Detect).

Méreteket lásd az 5. oldalon

Műszaki adatok / kijelző

Referencia áram / Max. tartós határáram	A	10/65
Indulási áram	A	0,04
Pontossági követelmények áramtartománya	A	0,5...65
Rövid idejű áramterhelhetőség (terhelés ideje)	A	1.950 (10 ms)
Névleges feszültség (U _N)	V AC	3 x 230
Működési feszültségtartomány		(0,8...1,15)U _N
Névleges frekvencia	Hz	50
Mértékadó fogyasztás a referencia áramnál	W	< 1,5

Kijelző (számmagasság 5 mm)	Hétszámjegyű LCD kijelző háttérvilágítással	
Legnagyobb / legkisebb kijelzett érték	kWh	999.999,9/0,01 **
LED-es fogyasztásjelzés, impulzus / kWh		1.000

Modbus (csatoló interfész)

Buszrendszer	Soros RS485-ös csatoló felület	
A buszvezeték maximális hossza	m	1.200
A modbusra csatlakoztatható mérők száma		247
Átviteli sebesség****	baud	4.800 - 9.600 - 19.200 38.400 - 57.600 - 115.200
Max. reakció idő (írás/olvasás)	ms	60 / 60

Általános adatok

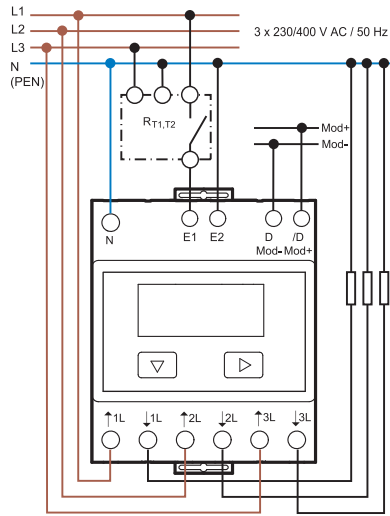
Pontossági osztály EN 62053-21/EN 50470-1		1 / B
Környezeti hőmérséklettartomány	°C	-25...+55
Védelmi kategória		II
Védettség készülékház / csatlakozókapcsok		IP 50/IP 20

Tanúsítványok:

NEW 7E.46.8.400.02x2



- közvetlen bekötésre
- integrált modbus csatoló felülettel
- 3-fázisú váltakozóáramú 3 x 65 A
- 1- és 2-tarifás mérőmű, 230 / 400 V 50 Hz
- 70 mm széles

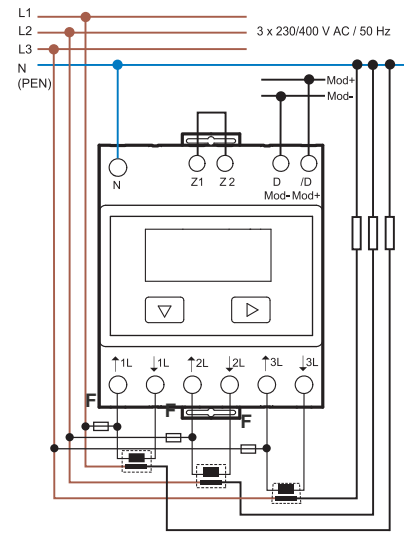


R_{T1,T2} = A vezérlőegység záró kontaktusa esetén a 2. tarifa számláló működik.

NEW 7E.56.8.400.02x0



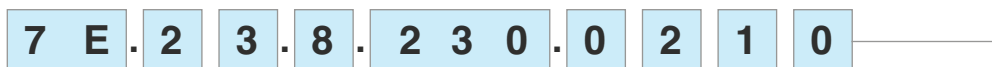
- áramváltó csatlakozással 1.500 A-ig
- integrált modbus csatoló felülettel
- 3-fázisú váltakozóáramú 3 x 6 A
- 1-tarifás mérőmű, 230 / 400 V 50 Hz
- 70 mm széles



* Áramváltó áttetelek / F = 250 mA lomha biztosító

Rendelési információk

Példa: Egyfázisú elektronikus fogyasztásmérő, közvetlen mérésre 32 A / 230 V AC terhelésig, MID elszámolási mérésre alkalmas kivitel*, integrált soros modbus csatoló felülettel (RS485) az adatok közvetlen kiolvasására, pontossági osztály 1/B, plombálható a zárófedél használatával, 35 mm-es szerelősinre rögzíthető (EN 60715 TH35).



Elektronikus fogyasztásmérő

Funkció

2 = 1-fázisú LCD kijelzővel, 32 A
 4 = 3-fázisú LCD kijelzővel, 3 x 65 A
 5 = 3-fázisú LCD kijelzővel, áramváltó csatlakozással (x/5)

Áram

3 = 32 A
 6 = 65 A (7E.56 áramváltóval történő mérésekre 1.500 A-ig)

Feszültség

8 = AC 50 Hz

Kimenet

2 = modbus csatoló felület (RS485)

Opciók

0 = alapkivitelű fogyasztásmérő
 1 = MID mérő* elszámolási mérésre

Kialakítás

0 = 1-tarifás mérőmű
 2 = 1- és 2-tarifás mérőmű

Névleges üzemi feszültség

230 = 230 V AC 50 Hz
 400 = 3 x 230/400 V AC 50 Hz

Összes típus / Szélességi méret

7E.23.8.230.0200/17,5 mm
 7E.23.8.230.0210/17,5 mm
 7E.46.8.400.0202/ 70 mm
 7E.46.8.400.0212/ 70 mm
 7E.56.8.400.0200/ 70 mm
 7E.56.8.400.0210/ 70 mm

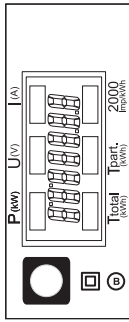
* Az elszámolási mérésre alkalmas MID kivitel hitelesítése az Európai Parlament és Tanács 2004/22/EK sz. MID irányelve, ill. az azt Magyarországon harmonizáló 8/2006 (II.27.) GKM számú rendelet szerint.



Általános jellemzők

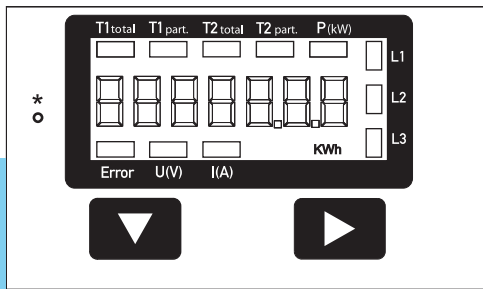
Szigetelési tulajdonságok az EN 62052-21 szabvány szerint	7E.23	7E.46, 7E.56
Az áramszolgáltatói hálózat névleges feszültsége EN 62052-21	V 250	250
Túlfeszültségi kategória az EN 62052-21 szerint	IV	IV
Névleges lökőfeszültségállóság az EN 62052-21 szerint		
feszültség kapcsok és a modbus kimenet között	kV (1,2/50 μs) 6	6
fázisoknál egymáshoz viszonyítva	kV (1,2/50 μs) —	6
Feszültségállóság a feszültség kapcsok és a modbus kimenet között	V AC 2.000	2.000
fázisoknál egymáshoz viszonyítva	V AC —	4.000
Készülék védelmi osztálya	II	II
EMC-jellemzők az EN 62052-11 szabvány szerint		
Elektrosztatikus kisülés	csatlakozó kapcsok között levegőben	EN 61000-4-2 8 kV EN 61000-4-2 15 kV (13 kV típus: 7E.23)
Elektromágneses HF-mező (80...1.000) MHz	EN 61000-4-3	10 V/m
Gyorstranziens vezetett zavar (5-50) ns, 5 kHz	feszültség bemenetek között modbus kimenet	EN 61000-4-4 4. osztály (4 kV) EN 61000-4-4 3. osztály (1 kV)
Lökőfeszültség (1,2/50 μs)	feszültség bemenetek között modbus kimenet	EN 61000-4-5 4. osztály (4 kV) EN 61000-4-5 3. osztály (1 kV)
Vezetett elektromágneses HF-jel (0,15...80) MHz a feszültségbemeneteken	EN 61000-4-6	10 V
EMC - kibocsátási szint, elektromágneses mezők	EN 55022	B osztály
Egyéb műszaki adatok		
Megengedett szennyezettségi fok	2	
Rázásállóság az IEC 68-2-6 szerint	(10...60)Hz mm (60...150)Hz g	0,075 1
Ütésállóság az IEC 68-2-27 szerint	g/18 ms	30
Hőleadás a környezet felé	7E.23 energiatelevezés nélkül W max. tartós határáramnál W	7E.46, 7E.56 1,5 6
Csatlakoztatható vezetékkeresztmetszet, főáramkör	7E.23 tömör vezetőkód AWG	7E.46, 7E.56 sodrott vezetőkód tömör vezetőkód AWG
	mm ² 1...6 18...10	sodrott vezetőkód 0,75...4 18...12
	Nm 0,8...1,2	tömör vezetőkód 1,5...16 16...6
⊕ Meghúzási nyomaték, főáramkör Csavarok, főáramkör	Nm M 4 Posidrive, Nr. 1, Philips Nr. 1 Schlitz Nr. 1	tömör vezetőkód 1,5...2
Csatlakoztatható vezetékkeresztmetszet, modbus csatlakozások	7E.23 tömör vezetőkód AWG	7E.46, 7E.56 sodrott vezetőkód tömör vezetőkód AWG
	mm ² 2,5 14	sodrott vezetőkód 1,5 16
	Nm 0,5	tömör vezetőkód 2,5 14
⊕ Meghúzási nyomaték, modbus csatlakozások Csavarok, modbus csatlakozások	Nm M 3 Posidrive, Nr.1, Philips Nr.1 Schlitz Nr.1	tömör vezetőkód 0,8 M 4 Posidrive, Nr.1, Philips Nr.1 Schlitz Nr.1

LCD állapotjelző, 7E.23, 7E.46 és 7E.56 típusok modbus csatoló felülettel (RS485)



Típus 7E.23 (közvetlen mérés 32 A-ig)

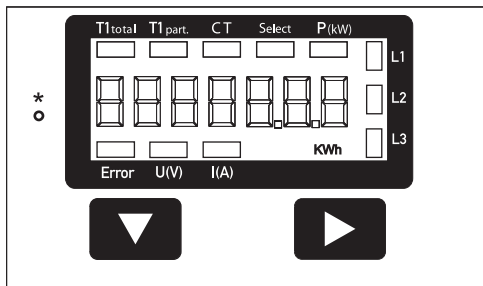
Total	kWh	az összes fogyasztást mutatja (standard kijelzés)
Tpart.	kWh	a részfogyasztást mutatja, ez az érték visszaállítható
P	kW	a pillanatnyi teljesítményt mutatja
U	V	a pillanatnyi feszültséget mutatja
I	A	a pillanatnyi áramot mutatja
2.000 Imp/kWh		Az LCD-sáv a vételezett teljesítménynek megfelelően villog. Helytelen szerelésnél (az 1L/2L csatlakozások felcserélve) az LCD-sáv villogása 600 ms/600 ms (impulzus-/szünethossz).



Típus 7E.46 (közvetlen mérés 65 A-ig)

T1 total	kWh	az 1. tarifás összes fogyasztást mutatja (standard kijelzés)
T1 part.	kWh	az 1. tarifás részfogyasztást mutatja, ez az érték visszaállítható
T2 total	kWh	a 2. tarifás összes fogyasztást mutatja
T2 part.	kWh	a 2. tarifás részfogyasztást mutatja, ez az érték visszaállítható
P	kW	a fázisonkénti vagy az összes fázis pillanatnyi teljesítményét mutatja
U	V	a fázisonkénti pillanatnyi feszültséget mutatja
I	A	a fázisonkénti pillanatnyi áramot mutatja
LED		a kijelző melletti LED* a vételezett pillanatnyi teljesítménynek megfelelően villog. 1000 impulzus felel meg 1 kWh-nak
kWh		energiavételezésnél a kijelzőn a kWh mértékegység jelenik meg
L1/L2/L3		a P-, U-, I-értékek lekérdezésekor vagy hibajelzéskor (ERROR) még a vonatkozó fázis/fázisok is kijelzésre kerülnek (pl. az L1/L3 csatlakozást felcserélték)
Error		a helytelen szerelést - hiányzó fázis vagy rossz áramirány - a kijelzőn az "ERROR" felirat és a vonatkozó "L1/L2/L3" fázis melletti LCD-oszlop jelzi

* 1.000 Imp./kWh (LED)



Típus 7E.56 (áramváltós mérés 1.500 A-ig)

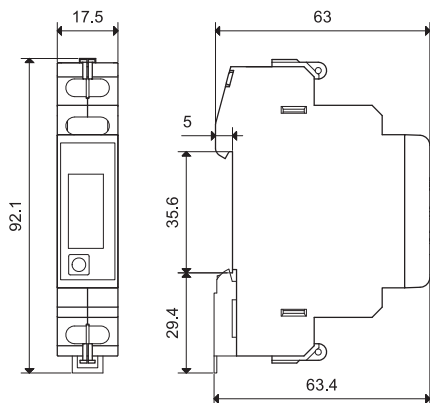
T1 total	kWh	az összes fogyasztást mutatja (standard kijelzés)
T1 part.	kWh	a részfogyasztást mutatja, ez az érték visszaállítható
CT		a beállított áramváltó-áttételt mutatja, a gyári beállítás 5:5
Select.		a "Select" ** menüpontban lehet az áramváltó-áttételt megváltoztatni
P	kW	a fázisonkénti vagy az összes fázis pillanatnyi teljesítményét mutatja
U	V	a fázisonkénti pillanatnyi feszültséget mutatja
I	A	a fázisonkénti pillanatnyi áramot mutatja
LED		a kijelző melletti LED* a vételezett pillanatnyi teljesítménynek megfelelően villog. 10 impulzus felel meg 1 kWh-nak
kWh		energiavételezésnél a kijelzőn a kWh mértékegység jelenik meg
L1/L2/L3		a P-, U-, I-értékek lekérdezésekor vagy hibajelzéskor (ERROR) még a vonatkozó fázis/fázisok is kijelzésre kerülnek (pl. az L1/L3 csatlakozást felcserélték)
Error		a helytelen szerelést - hiányzó fázis vagy rossz áramirány - a kijelzőn az "ERROR" felirat és a vonatkozó "L1/L2/L3" fázis melletti LCD-oszlop jelzi

* 10 Imp./kWh (LED)

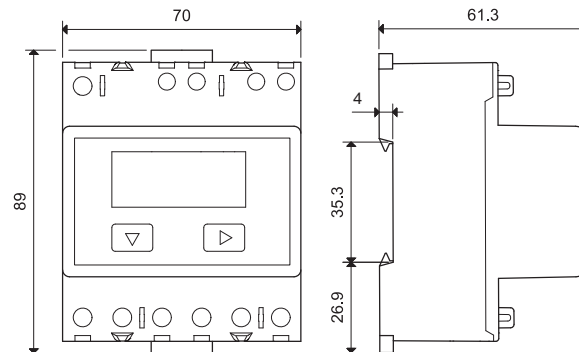
** Az áramváltó-áttétel megváltoztatásához először a Z1 - Z2 áthidalást kell eltávolítani és az új beállítást a kezelési utasítás szerint elvégezni. Ezután a Z1 - Z2 hidat újra vissza kell állítani és a plombálás 4 darab plombáló fedéllel (07E.16) elvégezhető.

Befoglaló méretek

Típus 7E.23.8.230.0200/0210



Típus 7E.46.8.400.0202/0212 - 7E.56.8.400.0200/0210



Tartozékok



07E.13

Takaró és plombáló fedél a 7E.23 típusú fogyasztásmérőhöz

07E.13

2 darab plombáló fedél szükséges.



07E.16

Takaró és plombáló fedél a 7E.46 és 7E.56 típusú fogyasztásmérőkhöz

07E.16

7E.46, 7E.56 - 4 darab plombáló fedél szükséges.

E

